



560111 (IPRO3M)

VÝROBNÍK LEDOVÉ TŘÍŠTĚ
GRANITA 3X11L, MECHAN.
OVLÁDÁNÍ, 3 IZOLOVANÉ
NÁDOBY, UV SVĚTLO

Zkrácená specifikace

Položka č. _____

3 izolované nádoby; Technologie ITANK™ zabraňuje namrzání na vnější straně nádoby a tvar nádoby umožňuje přirozené míchání, aby byla zajištěna optimální konzistence produktu. Přizpůsobitelné víko na grafiku a zadní grafika. Mechanické přepínače umožňují nastavení režimů chlazení a odmrazování. Elektromechanické ovládání. Výsuvná odkapávací miska.

Hlavní funkce a vlastnosti

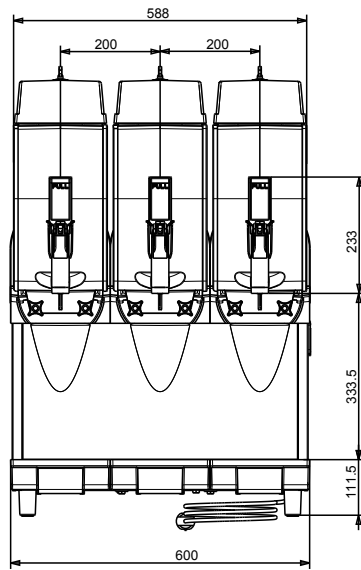
- Ideální pro výrobu ledové tříště Granita.
- Technologie ITANK™ zabraňuje namrzání na vnější straně nádoby, snižuje kondenzaci a zvyšuje chladicí výkon stroje.
- Tvar nádoby umožňuje přirozené míchání, aby byla zajištěna optimální konzistence produktu.
- Přizpůsobitelné víko na grafiku a zadní grafika.
- Ideální pro obsluhu, která chce inovativní a výrazné zařízení. Mechanické přepínače umožňují nastavení režimů chlazení a odmrazování.
- Izolovaná nádoba zaručuje vyšší účinnost chlazení a nižší vliv vnější teploty na dobu přípravy a udržování produktu; je to nejlepší řešení v horkých klimatických podmínkách.
- Exkluzivní nUV LED systém pro sanitaci nádoby.

Konstrukce

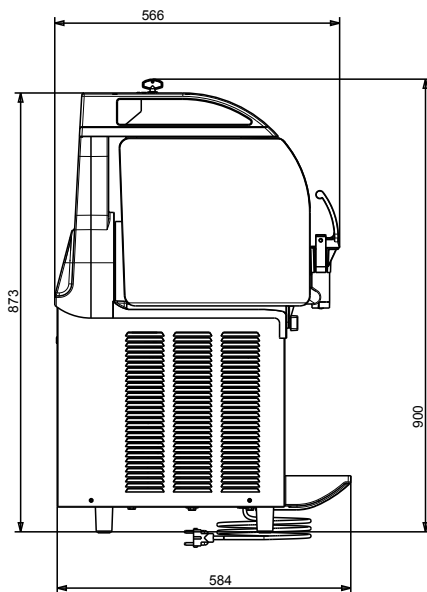
- Elektromechanické ovládání.
- Výsuvná odkapávací miska.

SCHVÁLENO: _____

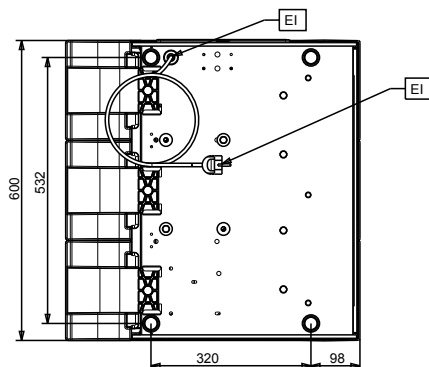
Zepředu



Boční



Shora


Elektro
Napětí:

560111 (IPRO3M) 220-240 V/1 ph/50 Hz

Příkon max:

1.42 kW

Hlavní informace

Vnější rozměry, Šířka 600 mm

Vnější rozměry, Hloubka 580 mm

Vnější rozměry, Výška 870 mm

Netto váha: 81 kg

Udržitelnost

Typ chladiva: R452A